



*Руководство по монтажу  
и эксплуатации*

---

***Круглый  
Канальный  
Вентилятор  
Серия Y-BTC***

МОСКВА

2023

## **СОДЕРЖАНИЕ**

<b>ВНИМАНИЕ!</b>	<b>3</b>
<b>ТЕХНИЧЕСКАЯ СПЕЦИФИКАЦИЯ</b>	<b>4</b>
<b>МОНТАЖ</b>	<b>5</b>
<b>СХЕМА ЭЛЕКТРИЧЕСКОГО ПОДКЛЮЧЕНИЯ И УСТАНОВКА</b>	<b>6</b>
<b>ОБЛАСТЬ ПРИМЕНЕНИЯ</b>	<b>7</b>
<b>ТРАНСПОРТИРОВКА И ХРАНЕНИЕ</b>	<b>8</b>
<b>УСТРАНЕНИЕ НЕПОЛАДОК</b>	<b>9</b>
<b>ПЕРИОДИЧЕСКОЕ ТЕХНИЧЕСКОЕ ОБСЛУЖИВАНИЕ</b>	<b>9</b>
<b>ГАРАНТИЯ И СЕРВИСНОЕ ОБСЛУЖИВАНИЕ</b>	<b>10</b>
<b>УСЛОВИЯ ГАРАНТИИ</b>	<b>11</b>

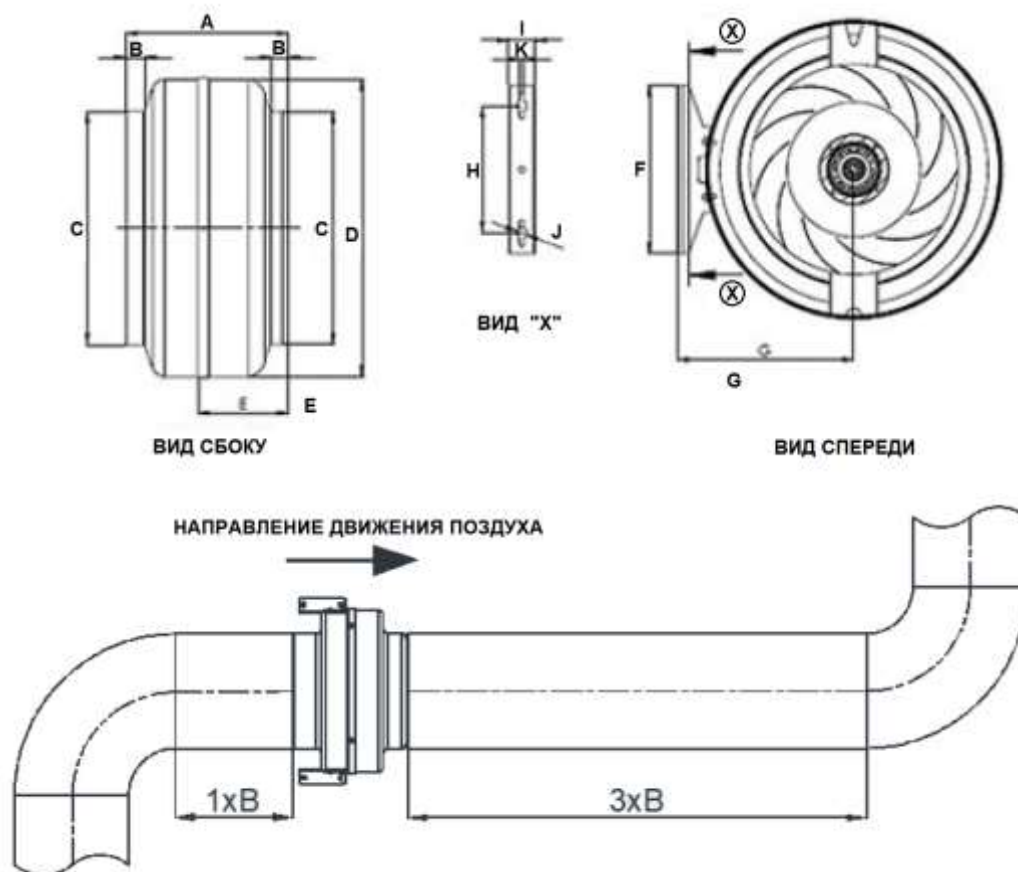


## **ВНИМАНИЕ!**

- Устройства содержат вращающиеся части и электрические соединения. Поэтому при их сборке, обслуживании и эксплуатации обращайтесь внимание на указания по технике безопасности.
- Устройства не предназначены для использования людьми с физическими, сенсорными и умственными недостатками (включая детей) или людьми, не имеющими опыта и знаний, без надзора и управления использованием этих устройств.
- Держите вентилятор подальше от детей и не позволяйте посторонним пользоваться им.
- Электрические соединения и сборка должны выполняться уполномоченными лицами.
- Изделие должно иметь собственный воздуховод.
- Во время транспортировки, эксплуатации и обслуживания руки должны быть защищены перчатками от порезов.
- Нельзя прикасаться к вентилятору во время его работы.
- Следует избегать любых повреждений, проводить периодическое техническое обслуживание и очистку.
- Не используйте изделие при температуре окружающей среды выше 80 С.

## ТЕХНИЧЕСКАЯ СПЕЦИФИКАЦИЯ

Значения, указанные в маркировке на продукте или в других печатных документах, поставляемых вместе с продуктом, являются значениями, полученными в лабораторных условиях согласно соответствующим стандартам. Эти значения могут варьироваться в зависимости от использования и окружающих условий продукта.



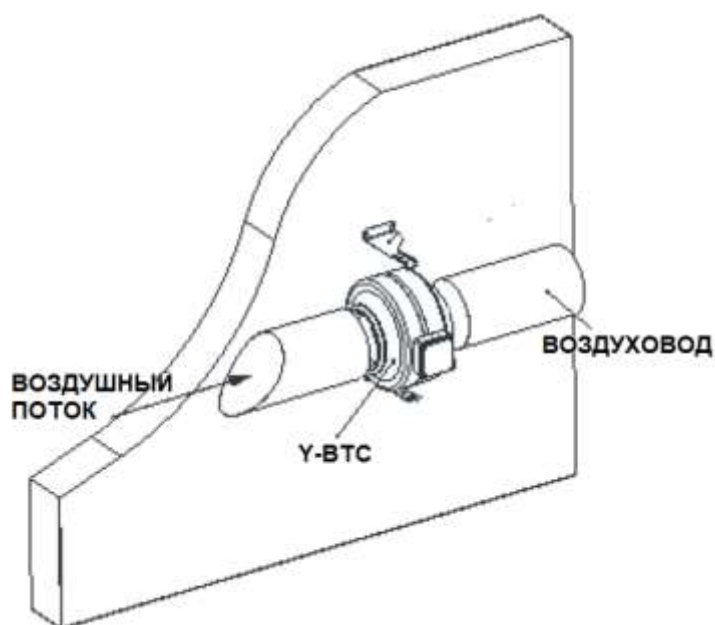
## Рабочие параметры

МОДЕЛЬ	НАПРЯЖЕНИЕ	ЧАСТОТА	МОЩНОСТЬ	ТОК	КОНДЕНСАТОР	НОМИНАЛЬНАЯ ЧАСТОТА ВРАЩЕНИЯ ДВИГАТЕЛЯ	ВОЗДУХОПРОИЗВОДИТЕЛЬНОСТЬ	УРОВЕНЬ ЗВУКА	ВЕС
	В	Гц	Вт	А	мкФ	об/мин	м <sup>3</sup> /ч	дБ(А)	кг
Y-BTC 100	230	50	68	0,28	2,5	2400	400	42	2,6
Y-BTC 125	230	50	76	0,29	2,5	2350	500	43	2,7
Y-BTC 160	230	50	110	0,47	3	2200	650	47	3,5
Y-BTC 200	230	50	155	0,7	5	2600	1000	52	4,25
Y-BTC 250	230	50	150	0,66	5	2600	1200	57	5
Y-BTC 315	230	50	187	0,83	6	2500	1900	68	6,1

## Размеры

МОДЕЛЬ	A	B	C	D	E	F	G	H	I	J	K
	мм	мм	мм	мм	мм	мм	мм	мм	мм	мм	мм
Y-ВТС 100	210	26	98	233	124	225	157	170	35,5	14	6,5
Y-ВТС 125	203	26	123	233	110	225	157	170	35,5	14	6,5
Y-ВТС 160	230	30	149	322	125	225	200	170	35,5	14	6,5
Y-ВТС 200	228	30	199	342	130	225	210	170	35,5	14	6,5
Y-ВТС 250	227	30	248	342	130	225	210	170	35,5	14	6,5
Y-ВТС 315	220	26	311	397	122	225	238	170	35,5	14	6,5

## МОНТАЖ



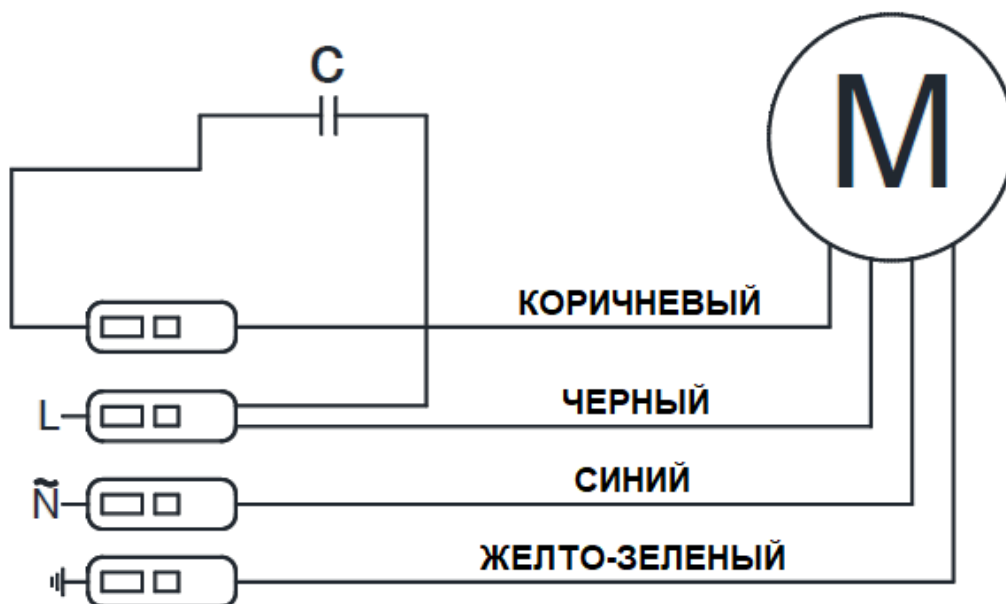
1. Для монтажа просверлите отверстия, соответствующие размеру рамы, и вставьте дюбели.
2. Установите изделие на монтажный канал.
3. Соедините воздуховод и изделие с помощью вентиляционной прокладки.
4. Загерметизируйте соединение крыши и воздуховода силиконом.
5. Сделайте пробный запуск вентилятора, проверьте, нет ли вибрации и ошибок в работе изделия.

- Изделия должны устанавливаться только авторизованными лицами.
- Собираемое изделие должно быть надежно закреплено в указанном в проекте месте. При установке изделия рекомендуется надевать перчатки.
- Входы продуктов должны использоваться путем подключения к каналу.
- При монтаже устройства убедитесь, что все соединения выполнены правильно, а монтажные элементы обладают достаточной прочностью, чтобы выдержать вес изделия.
- На пути воздушного потока не должно быть препятствий.

## СХЕМА ЭЛЕКТРИЧЕСКОГО ПОДКЛЮЧЕНИЯ И УСТАНОВКА



**ВНИМАНИЕ!** Подключение 230 В (однофазное) должно производиться в соответствии с приведенной ниже схемой.



- Обратите внимание, что для электропроводки необходимо использовать кабель сечением не менее 3x2,5 мм.
- Перед подключением электрических кабелей обязательно отключите электричество от источника. Даже если изделие выключено, убедитесь, что основной источник питания отключен при подключении устройства.
- Перед установкой проверьте совместимость информации об электрическом подключении (напряжение, мощность, частота и т. д.), указанной на изделии, с местом, где будет производиться установка.
- В целях безопасности клемма заземления на клемме должна быть подключена к линии заземления здания.
- Убедитесь, что тепловое реле двигателя и реле перегрузки правильно подключены.
- В случае возникновения какой-либо проблемы, если тепловой контур размыкается (когда изделие не работает), систему необходимо отключить от сети и снова активировать.
- Кабельное соединение изделия должно соответствовать схеме электрических соединений.
- Он должен быть подключен к стационарной установке в соответствии с правилами установки вместе с выключателем с разделением контактов по всем полюсам.

## ОБЛАСТЬ ПРИМЕНЕНИЯ

Канальные вентиляторы Y-ВТС являются наиболее идеальными вентиляторами для систем канальной вентиляции, где требуется небольшой поток воздуха и относительно невысокое давление. Их можно монтировать непосредственно на воздуховоды в любом необходимом положении.

Вентиляторы с круглым каналом получили широкое распространение во всем мире благодаря своим большим преимуществам. Вентиляторы круглого канального типа Y-ВТС предназначены для удовлетворения потребностей в вентиляции малого объема в системах воздуховодов, где область применения ограничена.

Канальные вентиляторы Y-ВТС отличаются высокой производительностью и бесперебойной работой. Благодаря своей компактной конструкции их можно напрямую подсоединять к воздуховоду без необходимости использования больших колен и переходников. Могут быть использованы промышленные и строительные приложения, фабрики, ванные комнаты, туалеты, спортивные залы, склады, больницы, вытяжки, офисы, лаборатории, торговые центры, рестораны, театры, квартиры, охлаждение оборудования, рабочие зоны и вентиляция помещений и т. д. в полях.



Пользователи обязаны внимательно ознакомиться с руководством по эксплуатации и обслуживанию перед использованием Y-ВТС прямооточного вентилятора с круглым каналом. Срок службы продукта 10 лет.

### ПЕРЕД ПЕРВЫМ ЗАПУСКОМ:

- Всегда отключайте электричество от источника перед подключением электрических кабелей.
- Убедитесь, что электрические соединения изделия выполнены безопасно и правильно.
- Убедитесь, что предохранительное оборудование правильно подключено.
- Убедитесь, что заземление выполнено надлежащим образом.
- Убедитесь, что кабель и электрическая распределительная коробка должным образом герметизированы.
- Направление вращения крыльчатки вентилятора должно совпадать с направлением, отмеченным наклейкой на корпусе.
- Направление выхода воздуха; он должен быть в направлении, указанном на этикетке на корпусе. Убедитесь, что на пути воздушного потока нет препятствий.
- Во время работы изделия не должно быть вибрации и не должно быть внутреннего трения и ударного звука, вызванного вращением вентилятора.
- Источник электроэнергии, значения силы тока и частоты должны соответствовать этикетке изделия.
- В случае возгорания любого электрозащитного устройства необходимо немедленно отключить электрическое соединение от основного источника. Вся установка должна быть тщательно проверена перед эксплуатацией продукта.
- Сообщите уполномоченным лицам, если возникнут какие-либо проблемы.

## ТРАНСПОРТИРОВКА И ХРАНЕНИЕ



**для предотвращения повреждений при транспортировке:**

- Продукт упакован в соответствии с обычными условиями транспортировки на заводе.
- Товар всегда следует перевозить в оригинальной упаковке, чтобы избежать каких-либо повреждений и повреждений.
- Пока продукт не будет доставлен на место установки, он должен храниться в собственной упаковке в месте, не подвергающемся воздействию вибрации, пыли, абразивных или химических веществ.
- Не принимайте товары, которые не находятся в оригинальной упаковке и были обнаружены открытыми до того, как доставлены к вам.
- Изделие следует хранить таким образом, чтобы оно оставалось полностью неподвижным от опрокидывания и падения.
- Во время транспортировки тяжелых продуктов используйте подходящие подъемники для защиты продукта или людей от повреждений.
- Необходимо принять все необходимые меры предосторожности для предотвращения повреждений, вызванных неосторожным, быстрым подъемом и опусканием.
- Продукты следует носить по одному и бережно хранить их. Следует избегать подбрасывания, бросания из рук в руки.



**После распаковки товара:**

- Должна быть проверена точность поставленного продукта.
- Следует проверить повреждения после транспортировки. Если товар отсутствует или поврежден, ваш перевозчик и компания должны быть немедленно проинформированы в устной или письменной форме.
- Не поднимайте изделие за распределительную коробку или электрические кабели.
- Избегайте применений, которые могут повредить крылья или защитный каркас во время транспортировки.



## УСТРАНЕНИЕ НЕПОЛАДОК

НЕИСПРАВНОСТЬ	ВОЗМОЖНЫЕ ПРИЧИНЫ	УСТРАНЕНИЕ
Чрезмерный звук (Шум)	Дисбаланс пропеллера	Замена пропеллера
Устройство не работает	Поврежден эл. двигатель	Замена эл. двигателя
	Конденсатор в нерабочем состоянии	Замена конденсатора
	Неправильная настройка скорости подключения	Проверить подключение
Пропеллер медленно вращается	Неправильное подключение	Проверить электрические соединения

## ПЕРИОДИЧЕСКОЕ ТЕХНИЧЕСКОЕ ОБСЛУЖИВАНИЕ

- Убедитесь, что электрическое соединение отключено от основного источника, даже если изделие выключено перед очисткой или техническим обслуживанием.
- Все электрооборудование следует регулярно проверять, соединения следует проверять на наличие повреждений или заменять старые кабели и оборудование.
- Периодическое техническое обслуживание следует проводить не реже одного раза в шесть месяцев или чаще в зависимости от частоты использования. Техническое обслуживание и чистка изделия должны выполняться квалифицированным персоналом.
- Регулярно проверяйте продукт. Чтобы предотвратить загрязнение и попадание мусора в лопасти, двигатель и решетку, выполняйте техническое обслуживание с учетом условий эксплуатации изделия. В противном случае это может серьезно сократить срок службы вашего продукта или создать опасность
- При очистке продукта следует тщательно очищать лопасти и турбину, чтобы не повредить баланс.
- Затяжку болтов, которые могут ослабнуть, следует проверять вовремя и после технического обслуживания.
- Если детали и запасные части не подходят, их необходимо немедленно заменить.
- Для очистки изделия нельзя использовать легковоспламеняющиеся и горючие чистящие средства, их следует протирать влажной тканью.
- Ни в коем случае нельзя подавать воду или воду под давлением непосредственно в изделие.

## ГАРАНТИЯ И СЕРВИСНОЕ ОБСЛУЖИВАНИЕ

Наш дорогой клиент!

Мы верим в важность предоставления хорошего обслуживания, а также предоставления вам хороших продуктов. Вы можете позвонить нам и встретиться с представителями технической службы, а также связаться с нашими торговыми представителями, чтобы получить наиболее подходящую для вас услугу.



**Соблюдайте приведенные ниже меры предосторожности!**

**1. Когда вы получите свой продукт, подтвердите гарантийный талон.**

**2. Используйте ваш продукт в соответствии с принципами руководства пользователя.**

Настоящая гарантия, предоставляемая компанией, не распространяется на устранение неисправностей, возникающих в результате использования изделия не по назначению, и прекращает действие гарантии в следующих случаях:

- а. Повреждения и сбои, возникающие из-за ошибок использования
  - б. Повреждения и неисправности при погрузке, разгрузке и транспортировке после доставки товара заказчику.
  - в. Повреждения и сбои, которые могут возникнуть из-за низкого или избыточного напряжения, неправильного электромонтажа, использования напряжения, отличного от напряжения, указанного на этикетке изделия.
  - д. Пожар, землетрясение, удар молнии и т. д. могут привести к повреждениям и неисправностям.
  - е. Неисправности, вызванные использованием продукта вопреки пунктам руководства пользователя.
- Устранение вышеперечисленных неисправностей осуществляется на платной основе.
  - Ответственность за утверждение и выдачу гарантийного талона покупателю несут продавцы, дилеры, агенты или представительства, в которых потребитель приобретает товары.
  - Если спор возникает в течение гарантийного периода, пользователь должен сохранить счет-фактуру или разборчивую фотокопию с гарантийным сертификатом, поскольку дата счета-фактуры будет основываться на.
  - Гарантийный талон недействителен в случае подделки гарантийного талона, удаления или подделки оригинального серийного номера на изделии.

## УСЛОВИЯ ГАРАНТИИ

- Гарантийный срок начинается с даты поставки товара и составляет 2 года.
- Все механические части изделия, за исключением двигателя и электрических частей, находятся под гарантией нашей компании.
- В случае поломки изделия в течение гарантийного срока, время, затраченное на ремонт, добавляется к гарантийному сроку. Время ремонта товара не может превышать 20 рабочих дней. Этот период начинается с даты уведомления сервисной станции о неисправности товара, продавца, импортера или производителя товара, если сервисная станция отсутствует.
- Уведомление о неисправности потребителя; это можно сделать по телефону, факсу, электронной почте, заказным письмом или аналогичным способом. Однако в случае спора бремя доказывания лежит на потребителе.
- Если в течение гарантийного срока изделие выйдет из строя из-за дефектов материала и изготовления или ошибок при сборке, оно будет отремонтировано без взимания платы в соответствии с трудозатратами, ценой на запасную часть или под любым другим названием.
- Несмотря на то, что потребитель использует свое право на ремонт,

Со дня поставки потребителю в течение одного года при условии соблюдения им установленного гарантийного срока; В дополнение к неисправностям, по крайней мере, четыре или шесть раз в течение гарантийного срока, установленного производителем и / или импортером, эти неисправности по-прежнему не могут быть использованы для товаров,

Превышение максимального времени, необходимого для ремонта,

В случае, если сервисная станция компании недоступна, потребитель может запросить бесплатную замену товара, возврат денег или дефектный тариф в случае, если будет установлено, что неисправность не может быть устранена с отчетом, выданным одним продавцом, импортером или производителем товара.

- Гарантия не распространяется на неисправности, возникшие в результате использования изделия в нарушение указаний в руководстве пользователя.
- При возникновении проблем, связанных с гарантийным сертификатом, Министерство таможи и торговли может обратиться в Главное управление по защите прав потребителей и надзору за рынком.
- Они могут подавать жалобы и возражения потребителей в суды по делам потребителей и арбитражные комитеты по защите прав потребителей.
- Если выясняется, что товар неисправен, потребитель Возврат из договора, заявив, что он готов вернуть проданное, Удержание проданного и требование скидки с продажной цены в размере позора, Требование бесплатного ремонта проданного, во что бы то ни стало, если продавец не требует чрезмерных затрат, по возможности, с просьбой

продавец может быть заменен без разбора, может использовать одно из своих факультативных прав. Продавец обязан удовлетворить предпочтительный спрос потребителя.